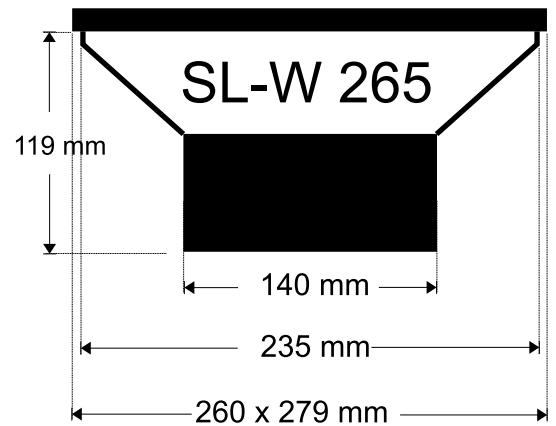


# SL-W 265 Subwoofer



## **Membrane, Schwingspule, Zentrierung:**

Die ungepresste Fasermembrane besitzt 8 vertikale Verstrebungen gegen Knickschwingungen. Die Staubschutzkalotte verstärkt durch ihre Form und geringen Durchmesser den Membranhals. Die Zuführungslitzen sind in die Zentrierung eingewebt und können weder unkontrollierte Bewegungen noch Geräusche verursachen.

Die Schwingspule besteht aus einem 38mm Glasfaserträger mit 30mm hoher 2 x 2 lagiger Wicklung aus dem besten Kupferdraht mit Polyimide Isolierung und Kleber der 250°C Klasse.

## **Korb und Magnet:**

Der professionelle Druckgußkorb besitzt eine herausragende Stabilität und Schwingspulenbelüftung.

Die 8 Montagelöcher sind vom Lochausschnitt weiter nach außen verlegt für sichere Montage. Die beiden Magnetscheiben bestehen aus besonders starker Ferritqualität mit einem Durchmesser 140mm x Höhe 35mm. Der Luftspalt ist symmetrisch durch eine Unterschneidung des mittleren Poles. Dadurch ist der Antrieb linear zu beiden Seiten.

Die Polplattenbelüftung besteht aus einem zentralen Loch plus 8 Luftspaltlöchern.

## **Technische Daten:**

Belastbarkeit max. 2 x 300 Watt  
Belastbarkeit RMS 2 x 150 Watt

Frequenzgang 35 - 1000 Hz  
Impedanz 2 x 4 Ohm

x-max. = 11 mm  
Gewicht 4 kg

## **Thiele Small Parameter, Schwingspulen parallel**

Revc = 2,00 Ohm  
Fo = 38,96 Hz  
Sd = 397 cm<sup>2</sup>  
Md = 80 g  
BL = 6,901 T

Qms = 6,291  
Qes = 0,759  
Qts = 0,678  
SPL = 87,8 dB

Vas = 50,716 Ltr  
Cms = 225,915 uM/N  
Mms = 73,856 g  
Mmd = 69,279 g